



Linee automatiche
di frittura e bollitura
Automatic lines for
frying and boiling production

NASTRO DI CARICO INDUSTRIALE CON SCIVOLO E PIANO VIBRANTE



CARATTERISTICHE:

- Nastro di carico industriale con scivolo e piano vibrante da posizionare all'ingresso della friggitrice;
- Nastro a tasche in poliuretano blu alimentare;
- Scivolo con piano vibrante utile per distribuire il prodotto sulla larghezza in maniera omogenea;
- Griglia per l'eliminazione delle briciole prima dell'inserimento in friggitrice;
- Spazzola per il livellamento del prodotto;
- Tramoggia di carico prodotto;
- Struttura con ruote girevoli (due con freno) e regolabili in altezza per una migliore stabilità in caso di pavimenti sconnessi;
- Vaschetta per la raccolta delle briciole setacciate;
- Quadro comandi a bordo macchina, facilmente rimovibile.



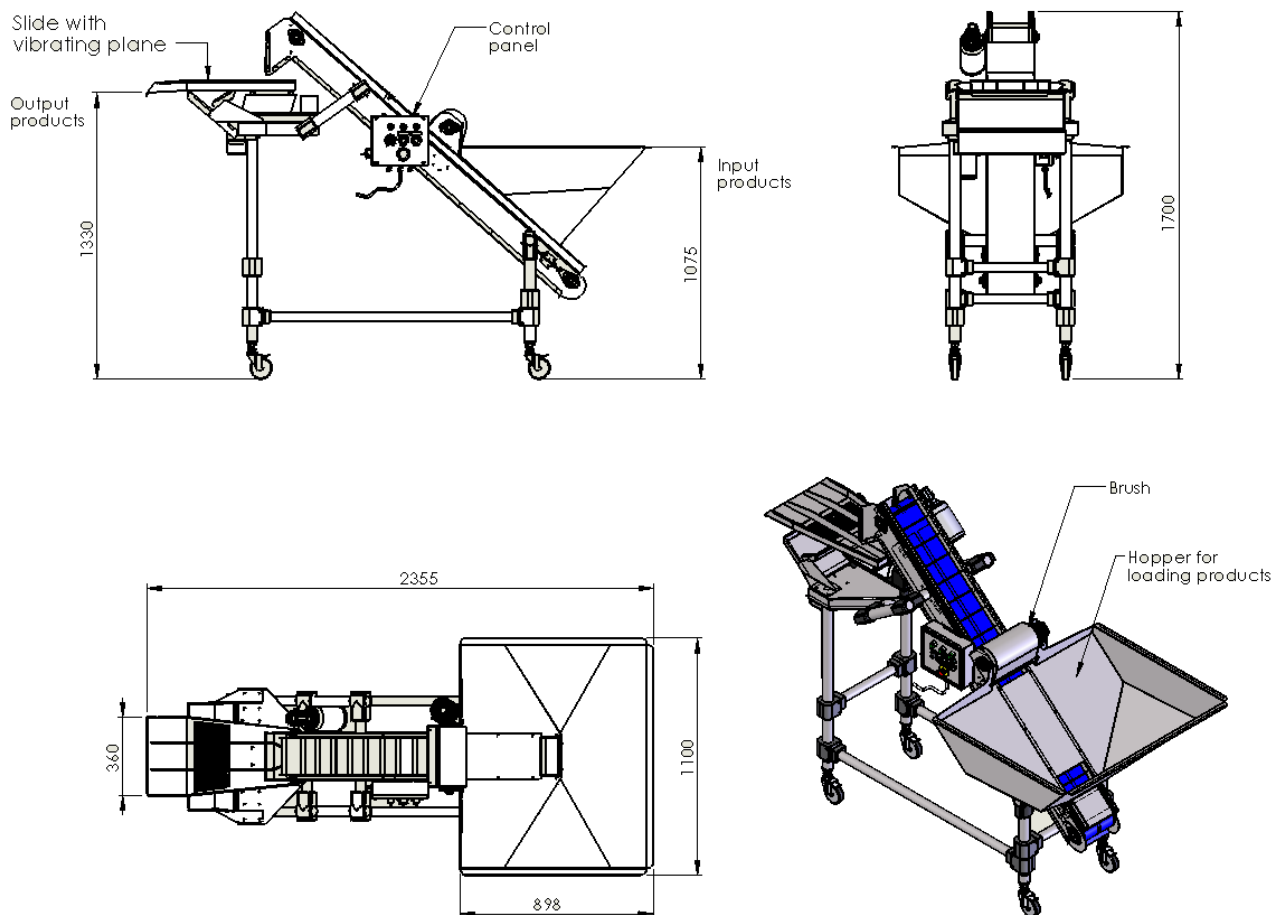


Linee automatiche
di frittura e bollitura
Automatic lines for
frying and boiling production

CARATTERISTICHE TECNICHE

- Misure di ingombro cm 236x110x170;
- Altezza carico prodotto cm 108 regolabile;
- Altezza scarico prodotto cm 133 regolabile;
- Massima potenza elettrica impiegata 500 W;
- Tramoggia di carico con capacità di ≈130 litri;
- Spazzola a velocità ed altezza regolabile;
- Motovibratore per la distribuzione e l'avanzamento del prodotto, con intensità di vibrazione regolabile;
- Griglia per setacciare le briciole e impurità dal prodotto (diametro dei fori su richiesta);
- Tutte le parti facilmente smontabili per la pulizia;
- Nastro a tasche in poliuretano alimentare;
- Struttura e parti costruite integralmente con materiali adatti al contatto con alimenti;
- Marchiatura CE.

DIMENSIONI:



AFRYER LTD Via Senatore Fabbri, 62 (Z.I. Lovadina) - 31027 Spresiano (TV) - Tel. +39 3519650377 Web site: <http://www.afryer.eu/>
E-mail: info@afryer.eu - P.IVA 05067780261 - C.F. 94165770267 - R.E.A. TV-426014

